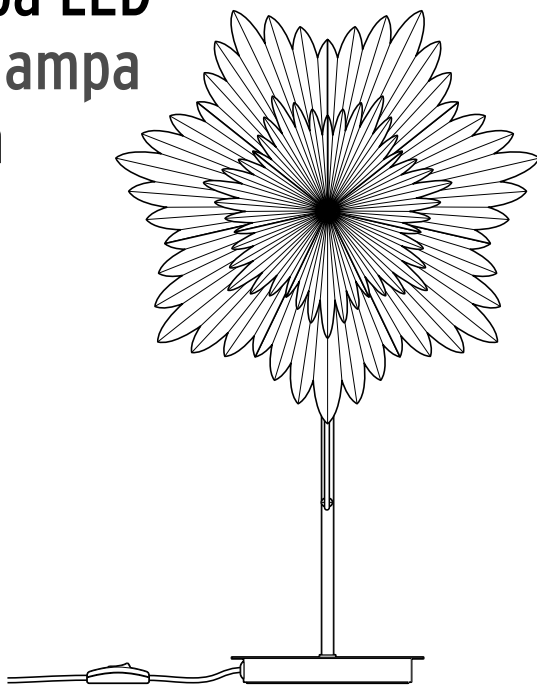


LED-Dekoleuchte
LED Decorative Lamp
Lampe décorative à LED
LED dekorační lampa
Dekoracyjna lampa LED
LED dekoratívna lampa
LED-es díszlámpa



de Gebrauchsanleitung
en Instructions for use
fr Mode d'emploi
cs Návod k použití

pl Instrukcja użytkowania
sk Návod na použitie
hu Használati útmutató



Leuchtmittel einsetzen und Stern anbringen

Inserting the bulb and attaching the star

Mettre en place l'agent lumineux et et fixer l'étoile

Vsazení žárovky a připevnění hvězdy

Wkręcenie żarówki i montaż gwiazdy

Vloženie žiarovky a pripevnenie hviezdy

Izzó behelyezése és csillag felhelyezése

HINWEIS - Sachschaden

NOTICE - material damage

REMARQUE - risque de détérioration

POKYN - věcné škody

WSKAZÓWKA - ryzyko szkód materialnych

POKYN - vecné škody

TUDNIVALÓ - anyagi károk

• Das mehrlagige Papier des Sterns ist empfindlich und kann leicht einreißen. Seien Sie daher besonders vorsichtig, wenn Sie den Stern über das Leuchtmittel ziehen.

• The star is made of multiple layers of paper, which are delicate and can tear easily. Therefore, take particular care when pulling the star over the bulb.

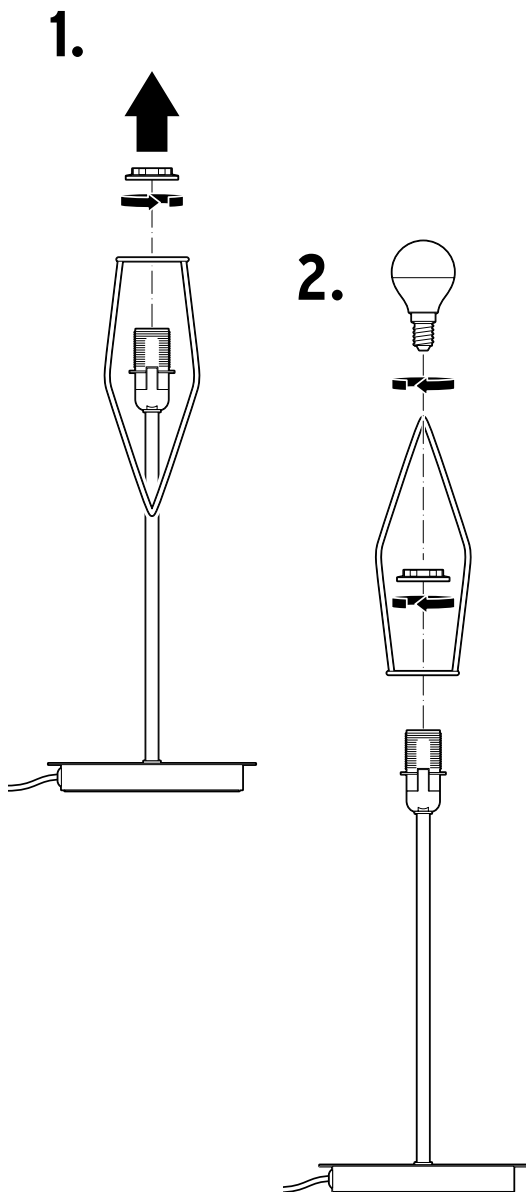
• Le papier multicouche de l'étoile est sensible et peut se déchirer facilement. Soyez donc particulièrement prudent(e) lorsque vous enfillez l'étoile sur l'agent lumineux.

• Vícevrstvý papír hvězdy je choulostivý a může se snadno natrhnout. Buďte proto obzvláště opatrní, až budete hvězdu přetahovat přes žárovku.

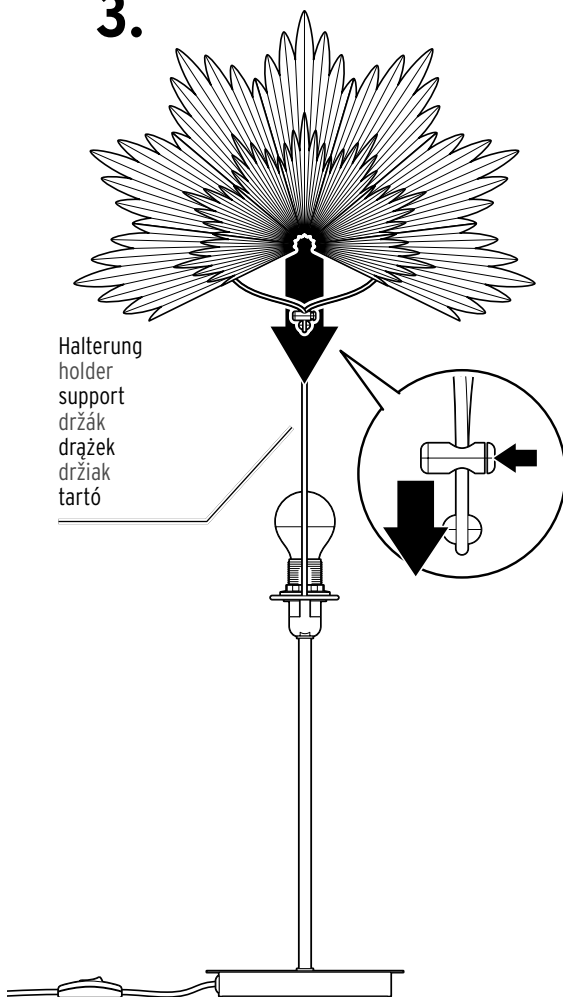
• Wielowarstwowy papier, z którego wykonana jest gwiazda, jest delikatny i może się łatwo rozerwać. Z tego względu należy zachować szczególną ostrożność przy przeciąganiu gwiazdy przez żarówkę.

• Viacvrstvomý papír hviezdy je jemný a môže sa ľahko roztrhnúť. Preto preťahujte hviezdu cez žiarovku obzvlášť opatrne.

• A csillag többrétegű papíra érzékeny és könnyen elszakadhat. Ezért legyen különösen óvatos, amikor a csillagot ráhúzza az izzóra.



3.



Stülpen Sie den Papierstern so weit wie möglich in der abgebildeten Ausrichtung über die Halterung und das Leuchtmittel, so dass die Spitze der Halterung quer in der obersten Sternspitze sitzt.

Place the paper star over the holder and bulb and pull it down in the direction shown until the top of the holder sits snugly inside the uppermost star point.

Enfilez l'étoile en papier sur le support et l'agent lumineux aussi profondément que possible, dans la direction indiquée sur l'illustration, de manière à ce que la pointe du support soit calée en travers de la pointe supérieure de l'étoile.

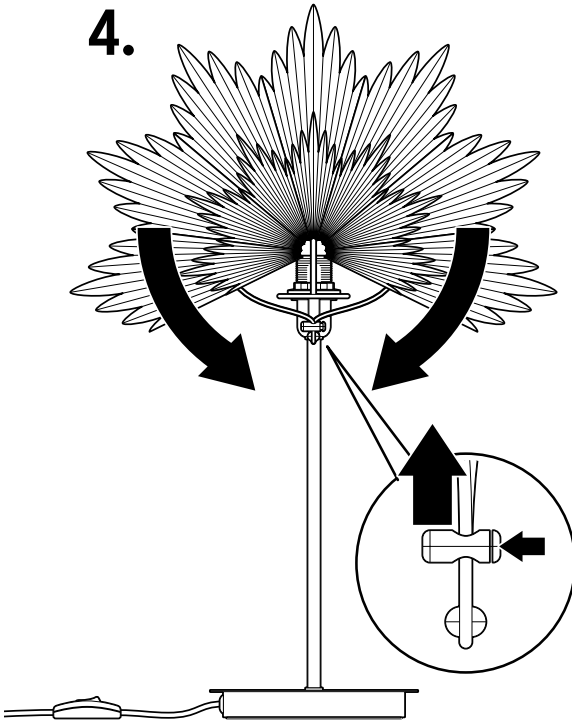
Papírovou hvězdu navlečte co nejdále na držák a žárovku ve zobrazeném směru tak, aby špička držáku příčně zapadla do nejvyšší špičky hvězdy.

Nasunąć papierową gwiazdę jak najgłębiej na drążek i żarówkę w kierunku pokazanym na rysunku, tak aby koniec drążka osadzony był wzdłuż najwyższego, środkowego ramienia gwiazdy.

Papierovú hviezdu navlečte čo najďalej na držiak a žiarovku vo vyobrazenom smere tak, aby špička držiaku priečne zapadla do najvyššej špičky hviezdy.

Húzza rá a csillagot az ábrázolt irányban - amennyire csak lehetséges - a tartóra és az izzóra úgy, hogy a tartó hegye keresztben a legfelső csillagcsúcsban helyezkedjen el.

4.



Schieben Sie den Stopper nach oben. Der Stern faltet sich dabei **fast** vollständig auseinander.

Push the stopper up. The star will **almost** fully unfold.

Poussez la butée vers le haut. L'étoile se déploie alors **presque** entièrement.

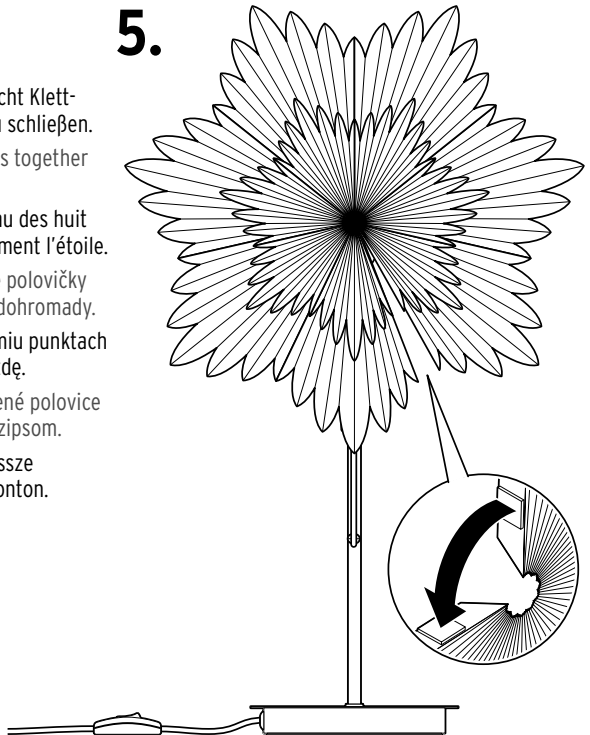
Zarážku posuňte směrem nahoru. Hvězda se přitom **skoro** celá rozloží.

Przesunąć ogranicznik do góry. Gwiazda rozłoży się wówczas **prawie** do końca.

Zarážku posuňte smerom nahor. Hviezda sa pritom **takmer** úplne roztvorí.

Tolja fel az állítót. A csillag eközben **majdnem** teljesen szétnyílik.

5.



Drücken Sie die offenen Sternhälften an den acht Klett-punkten zusammen, um den Stern vollständig zu schließen.

To fully close the star, press the open star halves together using the eight hoop-and-loop tabs.

Pressez les moitiés ouvertes de l'étoile au niveau des huit points auto-agrippants afin de refermer complètement l'étoile.

K úplnému uzavření hvězdy stiskněte rozvěšené polovičky hvězdy na všech osmi bodech se suchým zipem dohromady.

Docisnąć do siebie otwarte połówki gwiazdy w ośmiu punktach z rzepem, aby całkowicie zamknąć gwiazdę.

Na úplné zatvorenie hviezdy stlačte k sebe otvorené polovice hviezdy na mieste ôsmich bodov so suchým zipsom.

A csillag teljes összezárásához, nyomja össze a nyitott csillagfeleket a nyolc tépőzárás ponton.

Sicherheitshinweise

Der Artikel ist mit Sicherheitsvorrichtungen ausgestattet. Lesen Sie trotzdem aufmerksam die Sicherheitshinweise und benutzen Sie den Artikel nur wie in dieser Anleitung beschrieben, damit es nicht versehentlich zu Verletzungen oder Schäden kommt.

Bewahren Sie diese Anleitung zum späteren Nachlesen auf. Bei Weitergabe des Artikels ist auch diese Anleitung mitzugeben.



Die Leuchte ist zum Aufstellen in trockenen Innenräumen konzipiert und für die Verwendung in Feuchträumen (z.B. Badezimmer) und im Freien ungeeignet.

- Kinder erkennen nicht die Gefahren, die bei unsachgemäßem Umgang mit Elektrogeräten entstehen können. Halten Sie Kinder daher von dem Artikel fern.
- Halten Sie das Verpackungsmaterial von Kindern fern.
Es besteht u.a. Erstickungsgefahr!
- Die Leuchte darf nicht mit Wasser oder anderen Flüssigkeiten in Berührung kommen, da dann die Gefahr eines elektrischen Schlages besteht.
- Schließen Sie die Leuchte nur an eine vorschriftsmäßig installierte Steckdose an, deren Netzspannung mit den technischen Daten der Leuchte übereinstimmt.
- Die Steckdose muss gut zugänglich sein, damit Sie im Bedarfsfall schnell den Stecker ziehen können.
- Ziehen Sie den Netzstecker aus der Steckdose, wenn während des Betriebs Störungen auftreten, wenn Sie die Leuchte auseinandernehmen oder reinigen. Ziehen Sie dabei immer am Stecker, nicht am Netzkabel.
- Verwenden Sie die Leuchte nicht, wenn die Leuchte oder das Netzkabel Beschädigungen aufweist. Ziehen Sie sofort den Netzstecker aus der Steckdose.

- Nehmen Sie keine Veränderungen an der Leuchte vor. Lassen Sie Reparaturen nur von einer Fachwerkstatt oder über den Kundenservice durchführen. Auch das Netzkabel darf nicht selbst ausgetauscht werden.
- Halten Sie das Netzkabel fern von Hitzequellen und scharfen Kanten.
- Leuchtmittel und Leuchte können im Betrieb heiß werden. Berühren Sie sie nicht. Warten Sie vor einem Leuchtmittelwechsel, bis die Leuchte vollständig abgekühlt ist. Decken Sie die Leuchte nicht ab und hängen Sie auf keinen Fall Gegenstände über die Leuchte.
- Verlegen Sie das Netzkabel so, dass sich niemand darin verfangen kann.
- Benutzen Sie nur den in den „Technischen Daten“ angegebenen Leuchtmittel-Typ. Die maximale Lampenleistung darf nicht überschritten werden.
- Bei einem Gewitter können am Stromnetz angeschlossene Geräte Schaden nehmen. Ziehen Sie deshalb bei Gewitter immer den Netzstecker aus der Steckdose.
- Das mehrlagige Papier des Sterns ist empfindlich und kann leicht einreißen. Seien Sie daher besonders vorsichtig, wenn Sie den Stern über das Leuchtmittel ziehen.
- Die Pflege der Leuchte beschränkt sich auf die Oberfläche. Verwenden Sie zum Reinigen nur einen Staubwedel.

Technische Daten

Modell:	56175
Artikelnummer:	644 815
Netzspannung:	220 - 240 V ~ 50/60 Hz
Leuchtmittel:	Typ E14, maximal 4 W, (im Lieferumfang: 1 x LED-Lampe E14, 4 W)
Schutzklasse:	II <input type="checkbox"/>
Umgebungstemperatur:	+10 bis +40 °C
Hergestellt von:	Edi-Light GmbH, Heiligkreuz 22, 6136 Pill, Austria

Entsorgen

Der Artikel und seine Verpackung wurden aus wertvollen Materialien hergestellt, die wiederverwertet werden können. Dies verringert den Abfall und schont die Umwelt.

Entsorgen Sie die **Verpackung** sortenrein. Nutzen Sie dafür die örtlichen Möglichkeiten zum Sammeln von Papier, Pappe und Leichtverpackungen.



Geräte, die mit diesem Symbol gekennzeichnet sind, dürfen nicht mit dem Hausmüll entsorgt werden!

Sie sind gesetzlich dazu verpflichtet, Altgeräte getrennt vom Hausmüll zu entsorgen. Elektrogeräte enthalten gefährliche Stoffe. Diese können bei unsachgemäßer Lagerung und Entsorgung der Umwelt und Gesundheit schaden. Informationen zu Sammelstellen, die Altgeräte kostenlos entgegennehmen, erhalten Sie bei Ihrer Gemeinde- oder Stadtverwaltung.

Defekte Leuchtmittel müssen einer umweltgerechten Entsorgung an einer Sammelstelle für Elektroschrott zugeführt werden.

Diesen Artikel können Sie auch bei einer Annahmestelle des Rücknahmesystems take-e-back abgeben. Weitere Informationen dazu finden Sie unter www.take-e-back.de.

en

Safety warnings

This product is equipped with safety features. Nevertheless, read the safety warnings carefully and only use the product as described in these instructions to avoid accidental injury or damage.

Keep these instructions for future reference. If you give this product to another person, remember to also include these instructions.



The lamp is designed for use in dry indoor rooms and is not suitable for use in rooms exposed to high levels of humidity (e.g. bathrooms) or outdoors.

- Children are not aware of the risks involved in handling electronic devices incorrectly. Therefore, keep children away from the product.
- Keep all packaging materials out of the reach of children. These pose several risks, including the risk of suffocation!
- The lamp must not come into contact with water or other liquids, as this poses a risk of electric shock.
- Only connect the lamp to a properly installed wall socket with a voltage that complies with the technical specifications of the lamp.
- The wall socket must be easily accessible so that you can unplug the lamp quickly if necessary.
- Always remove the mains plug from the wall socket if malfunctions occur during use, as well as when dismantling the lamp or cleaning it. To do so, always pull on the plug and not on the mains cable.
- Do not use the lamp if the lamp itself or the mains cable display any signs of damage. Remove the mains plug from the wall socket immediately.
- Do not make any modifications to the lamp. Only have repairs carried out by a specialist workshop or contact the customer care service. Do not attempt to replace the mains cable yourself.

- Keep the mains cable away from sources of heat and sharp edges.
- The bulb and lamp may become hot during use. Do not touch them. Wait until the lamp has cooled completely before replacing the bulb. Do not cover the lamp and never hang anything over it.
- Route the mains cable in such a way that it is not a tripping hazard.
- Only use the light bulb type indicated in the section "Technical specifications". The max. light output must not be exceeded.
- Appliances connected to the mains power can become damaged during a storm. Therefore, always remove the mains plug from the wall socket during a storm.
- The star is made of multiple layers of paper, which are delicate and can tear easily. Therefore, take particular care when pulling the star over the bulb.
- Cleaning must be restricted to the surface of the lamp. Only use a duster for cleaning.

Technical specifications

Model:	56175
Product number:	644 815
Mains voltage:	220 - 240 V ~ 50/60 Hz
Bulb:	E14, maximum 4 W, (1 x LED bulb, E14, 4 W included)
Protection class:	II <input type="checkbox"/>
Ambient temperature:	+10 to +40 °C
Manufactured by:	Edi-Light GmbH, Heiligkreuz 22, 6136 Pill, Austria

Disposal

The product and its packaging have been manufactured from valuable materials that can be recycled. Recycling reduces the amount of refuse and helps to preserve the environment.

Dispose of the **packaging** at a recycling point that sorts materials by type. Make use of the local facilities provided for collecting paper, cardboard and lightweight packaging.



Appliances marked with this symbol must not be disposed of along with normal household waste!

You are legally obliged to dispose of old appliances separately from household waste. Electronic appliances contain hazardous substances and, if stored or disposed of improperly, may cause harm to health and the environment. Information about collection points where old appliances can be disposed of free of charge is available from your local authorities.

Defective light bulbs must be disposed of in an environmentally-friendly way at a collection point for electrical waste.

fr

Consignes de sécurité

Cet article est muni de dispositifs de sécurité. Lisez toutefois soigneusement les consignes de sécurité et n'utilisez cet article que de la façon décrite dans le présent mode d'emploi afin d'éviter tout risque de détérioration ou de blessure.

Conservez ce mode d'emploi en lieu sûr pour pouvoir le consulter en cas de besoin. Si vous donnez, prêtez ou vendez cet article, remettez ce mode d'emploi en même temps que l'article.



Le luminaire est destiné à une utilisation à l'intérieur, dans des locaux secs, et ne doit pas être utilisé à l'extérieur ni dans des locaux humides comme les salles de bains.

- Les enfants n'ont pas le sens des risques qu'entraîne l'utilisation incorrecte des appareils électriques. Tenez donc l'article hors de portée des enfants.
- Tenez les emballages hors de portée des enfants. Il y a notamment risque d'étouffement!
- Le luminaire ne doit pas entrer en contact avec de l'eau ou d'autres liquides sous peine de choc électrique.
- Ne raccordez le luminaire qu'à une prise de courant installée conformément à la réglementation et dont la tension correspond aux caractéristiques techniques du luminaire.
- La prise de courant utilisée doit être aisément accessible afin que vous puissiez débrancher rapidement la fiche en cas de besoin.
- Débranchez toujours la fiche du cordon d'alimentation de la prise de courant en cas de problème survenant pendant l'utilisation et lorsque vous nettoyez ou démontez le luminaire. Débranchez toujours l'article en tirant sur la fiche et non pas sur le cordon.
- N'utilisez pas le luminaire si le luminaire lui-même ou le cordon d'alimentation présentent des traces de détérioration. Débranchez immédiatement la fiche du secteur.
- Ne modifiez pas le luminaire. Ne confiez les réparations de l'article qu'à un atelier spécialisé ou au service client. Ne changez pas vous-même le cordon d'alimentation.
- Le cordon d'alimentation doit toujours être à distance suffisante de sources de chaleur ou d'arêtes vives.
- Quand le luminaire est allumé, l'agent lumineux et le luminaire peuvent être très chauds. Ne les touchez pas. Avant de changer l'agent lumineux, attendez que le luminaire ait entièrement refroidi. N'accrochez jamais rien au-dessus du luminaire et ne le couvrez pas.
- Disposez le cordon d'alimentation de manière à ce que personne ne puisse s'y accrocher.
- Utilisez uniquement l'agent lumineux du type indiqué dans les «Caractéristiques techniques» et ne dépassant pas la puissance maximale indiquée pour le luminaire.
- Les orages peuvent endommager les appareils branchés au secteur. En cas d'orage, débranchez toujours la fiche du cordon d'alimentation de la prise de courant.
- Le papier multicouche de l'étoile est sensible et peut se déchirer facilement. Soyez donc particulièrement prudent(e) lorsque vous enfillez l'étoile sur l'agent lumineux.
- L'entretien du luminaire se limite au nettoyage de la surface. Pour le nettoyage, utilisez uniquement un pinceau.

Caractéristiques techniques

Modèle:	56175
Référence:	644 815
Alimentation:	220 - 240 V ~ 50/60 Hz
Agent lumineux:	type E14, 4 W max., (luminaire fourni avec 1 ampoule LED type E14, 4 W)
Classe de protection:	II <input type="checkbox"/>
Température ambiante:	de +10 à +40 °C
Fabriqué par:	Edi-Light GmbH, Heiligkreuz 22, 6136 Pill, Austria (Autriche)

Élimination

L'article et son emballage sont produits à partir de matériaux précieux pouvant être recyclés afin de réduire la quantité de déchets et de soulager l'environnement.

Éliminez l'**emballage** selon les principes de la collecte sélective en séparant le papier, le carton et les emballages légers.



Les **appareils** signalés par ce symbole ne doivent pas être éliminés avec les ordures ménagères!

Vous êtes tenu par la législation d'éliminer les appareils en fin de vie en les séparant des ordures ménagères. Les appareils électriques contiennent des substances dangereuses qui peuvent nuire à l'environnement et à la santé en cas de stockage et d'élimination incorrects. Pour avoir des informations sur les centres de collecte où remettre les appareils en fin de vie, adressez-vous à votre municipalité.

Les agents lumineux défectueux doivent être éliminés dans le respect de l'environnement par un centre de collecte de déchets électroniques.

cs

Bezpečnostní pokyny



Výrobek je vybaven bezpečnostními prvky. Přesto si pozorně přečtete bezpečnostní pokyny a používejte tento výrobek pouze tak, jak je popsáno v tomto návodu, aby nedopatřením nedošlo k poranění nebo škodám.

Uschovejte si tento návod pro pozdější potřebu. Při předávání výrobku s ním současně předejte i tento návod.



Lampa je koncipována pro umístění v suchých vnitřních prostorách a nehodí se pro používání ve vlhkých prostorách (např. koupelnách) nebo venku.

- Děti nerozpoznají nebezpečí, která mohou vzniknout při nesprávném zacházení s elektrickými přístroji. Proto výrobek uchovávejte mimo dosah dětí.
- Obalový materiál udržujte mimo dosah dětí. Mimo jiné hrozí i nebezpečí udušení!
- Lampa nesmí přijít do kontaktu s vodou ani jinými kapalinami, protože jinak hrozí nebezpečí úrazu elektrickým proudem.
- Lampu připojujte pouze do zásuvky instalované podle předpisů, jejíž síťové napětí odpovídá technickým parametrům lampy.
- Zásuvka musí být dobře přístupná, abyste z ní v případě potřeby mohli zástrčku rychle vytáhnout.
- Síťovou zástrčku vytáhněte ze zásuvky, pokud během provozu došlo k poruše, než začnete lampu demontovat nebo čistit. Vždy přitom tahejte přímo za zástrčku, nikoli za síťový kabel.
- Lampu nepoužívejte, pokud ona sama nebo síťový kabel vykazují nějaká poškození. V takovém případě okamžitě vytáhněte síťovou zástrčku ze zásuvky.
- Neprovádějte na lampě žádné změny. Případné opravy nechte provádět ve specializované opravně nebo přes zákaznický servis. Ani výměnu síťového kabelu nesmíte provádět svépomocí.
- Síťový kabel udržujte v dostatečné vzdálenosti od zdrojů tepla a ostrých hran.
- Žárovka a lampa mohou být během používání horké. Nedotýkejte se jich. Před výměnou žárovky vždy nejdříve počkejte, dokud lampa úplně nevychladne. Lampu nezakrývejte a v žádném případě nad ni nezavěšujte žádné předměty.
- Síťový kabel položte tak, aby o něj nebylo možné zakopnout.
- Používejte jen takový typ žárovky, který je uvedený v kapitole „Technické parametry“. Nesmí být překročen maximální výkon lampy.
- Za bouřky může dojít k poškození přístrojů připojených k elektrické síti. Proto za bouřky vždy vytáhněte síťovou zástrčku ze zásuvky.

- Vícevrstvý papír hvězdy je choulostivý a může se snadno natrhnout. Buďte proto obzvláště opatrní, až budete hvězdu přetahovat přes žárovku.
- Údržba lampy se omezuje pouze na její povrch. K čištění použijte jen prachovku.

Vadné žárovky je nutno odevzdat k ekologické likvidaci jako elektroodpad ve sběrném dvoře.

pl

Wskazówki bezpieczeństwa



Produkt jest wyposażony w elementy zabezpieczające. Mimo to należy dokładnie przeczytać wskazówki bezpieczeństwa i użytkować produkt wyłącznie w sposób opisany w tej instrukcji, aby uniknąć niezamierzonych urazów ciała lub uszkodzeń sprzętu.

Zachować instrukcję do późniejszego wykorzystania. W razie zmiany właściciela produktu należy przekazać również tę instrukcję.



Lampa jest przeznaczona do ustawiania w suchych pomieszczeniach i nie nadaje się do użytku na wolnym powietrzu ani w pomieszczeniach wilgotnych (np. w łazience).

- Dzieci nie potrafią rozpoznać niebezpieczeństw wynikających z nieprawidłowego obchodzenia się z urządzeniami elektrycznymi, dlatego nie mogą mieć dostępu do produktu.
- Dzieci nie mogą mieć dostępu do materiałów opakowaniowych. Istnieje m.in. niebezpieczeństwo uduszenia!
- Lampa nie może mieć styczności z wodą lub innymi cieczami, gdyż grozi to porażeniem prądem elektrycznym.
- Lampę należy podłączać tylko do prawidłowo zainstalowanego gniazdka elektrycznego, którego napięcie jest zgodne z danymi technicznymi lampy.
- Gniazdko elektryczne musi być łatwo dostępne, aby w razie potrzeby można było szybko wyciągnąć wtyczkę.
- W przypadku wystąpienia zakłóceń podczas użycia lampy oraz przed przystąpieniem do jej demontażu lub czyszczenia należy wyciągnąć wtyczkę z gniazdka elektrycznego. Należy przy tym zawsze ciągnąć za wtyczkę, nigdy za kabel zasilający.

Technické parametry

Model:	56175
Číslo výrobku:	644 815
Síťové napětí:	220 - 240 V ~ 50/60 Hz
Žárovka:	typ E14, maximálně 4 W, (součástí balení je 1x LED žárovka E14, 4 W)
Třída ochrany:	II <input type="checkbox"/>
Okolní teplota:	+10 až +40 °C
Výrobce:	Edi-Light GmbH, Heiligkreuz 22, 6136 Pill, Austria (Rakousko)

Likvidace

Výrobek a jeho obal jsou vyrobeny z cenných recyklovatelných materiálů. To snižuje produkci odpadů a chrání životní prostředí.

Obal roztříďte a zlikvidujte. Využijte místních možností ke sběru papíru, lepenky a lehkých obalů.



Přístroje označené tímto symbolem se nesmí vyhazovat do domovního odpadu!

Staré přístroje jste ze zákona povinni likvidovat odděleně od domovního odpadu. Elektrická zařízení obsahují nebezpečné látky. Tyto mohou při neodborném skladování a likvidaci škodit zdraví a životnímu prostředí.

Informace o sběrných místech, na kterých bezplatně přijímají staré přístroje, získáte u obecní nebo městské správy.

- Nie wolno używać lampy, jeżeli lampa lub kabel zasilający wykazują jakiegokolwiek uszkodzenia. Natychmiast wyciągnąć wtyczkę z gniazdka.
- Nie wolno wprowadzać żadnych zmian w lampie. Wszelkie naprawy należy zlecać tylko zakładom specjalistycznym lub Centrum Serwisu. Nie wolno również samodzielnie wymieniać kabla zasilającego.
- Kabel zasilający należy trzymać z dala od źródeł ciepła i ostrych krawędzi.
- Zarówno żarówka, jak i lampa mogą podczas użycia nagrzewać się do wysokich temperatur. Nie należy ich dotykać. Przed przystąpieniem do wymiany żarówki należy odczekać, aż lampa całkowicie ostygnie. Nie przykrywać lampy ani w żadnym wypadku nie przewieszać przez nią żadnych przedmiotów.
- Kabel zasilający należy prowadzić w taki sposób, aby nikt nie mógł się o niego potknąć.
- Należy używać tylko typu żarówek wyszczególnionego w „Danych technicznych” lampy. Nie wolno przekraczać maksymalnej dozwolonej mocy żarówki.
- W czasie burzy urządzenia podłączone do sieci elektrycznej mogą zostać uszkodzone. Dlatego w razie burzy należy zawsze wyciągnąć wtyczkę z gniazdka elektrycznego.
- Wielowarstwowy papier, z którego wykonana jest gwiazda, jest delikatny i może się łatwo rozerwać. Z tego względu należy zachować szczególną ostrożność przy przeciąganiu gwiazdy przez żarówkę.
- Pielęgnacja lampy ogranicza się do czyszczenia powierzchni zewnętrznych. Lampę należy czyścić wyłącznie miotką do kurzu.

Dane techniczne

Model:	56175
Numer artykułu:	644 815
Napięcie sieciowe:	220-240 V ~ 50/60 Hz
Źródło światła:	żarówka typu E14, maks. 4 W, (w zakresie dostawy: 1 żarówka LED typu E14, 4 W)
Klasa ochronności:	II <input type="checkbox"/>
Temperatura otoczenia:	od +10°C do +40°C
Producent:	Edi-Light GmbH, Heiligkreuz 22, 6136 Pill, Austria

Usuwanie odpadów

Produkt i jego opakowanie zawierają wartościowe materiały, które powinny zostać przekazane do ponownego wykorzystania. Ponowne przetwarzanie odpadów powoduje zmniejszenie ich ilości i przyczynia się do ochrony środowiska naturalnego.

Opakowanie należy usunąć zgodnie z zasadami segregacji odpadów. Należy wykorzystać lokalne możliwości oddzielnego zbierania papieru, tektury oraz opakowań lekkich.



Urządzenia, które zostały oznaczone tym symbolem, nie mogą być usuwane do zwykłych pojemników na odpady domowe!

Użytkownik jest ustawowo zobowiązany do usuwania zużytego sprzętu oddzielnie od odpadów domowych. Urządzenia elektryczne zawierają substancje niebezpieczne. W przypadku nieprawidłowego przechowywania i usuwania mogą one szkodzić zdrowiu oraz środowisku naturalnemu. Informacji na temat punktów zbiórki bezpłatnie przyjmujących zużyty sprzęt udziela administracja samorządowa.

Zgodnie z przepisami ochrony środowiska niesprawne żarówki należy przekazać do punktu zbiórki elektrośmieci.

Bezpečnostné upozornenia

Výrobok je vybavený bezpečnostnými prvkami. Napriek tomu si starostlivo prečítajte bezpečnostné upozornenia a výrobok používajte iba podľa opisu v tomto návode, aby nedopatrením nedošlo k poraneniám alebo škodám. Uschovajte si tento návod na neskoršie použitie. Ak výrobok postúpite inej osobe, musíte jej odovzdať aj tento návod.




Lampa je určená na používanie v suchých miestnostiach a nie je vhodná na použitie vo vlhkých miestnostiach (napr. v kúpeľni) a v exteriéri.

- Deti nedokážu rozpoznať nebezpečenstvo, ktoré môže hroziť pri neprimeranom zaobchádzaní s elektrickými prístrojmi. Výrobok preto uchovávajte mimo dosahu detí.
- Zabráňte prístupu detí k obalovému materiálu. Okrem iného hrozí nebezpečenstvo udusení!
- Zabráňte kontaktu lampy s vodou alebo inými kvapalinami, pretože inak hrozí nebezpečenstvo zásahu elektrickým prúdom.
- Lampu zastrčte iba do zásuvky inštalovanej podľa predpisov, ktorej sieťové napätie sa zhoduje s technickými údajmi výrobku.
- Zásuvka musí byť dobre dostupná, aby sa zástrčka v prípade potreby dala rýchlo vytiahnuť.
- V prípade, že sa počas prevádzky vyskytnú poruchy, pred rozoberaním alebo čistením lampy vytiahnite sieťovú zástrčku zo zásuvky. Pritom vždy ťahajte za zástrčku, nie za sieťový kábel.
- Nepoužívajte lampu pri viditeľných poškodeniach na nej alebo na sieťovom kábli. Okamžite vytiahnite sieťovú zástrčku zo zásuvky.
- Nevykonávajte žiadne zmeny na výrobku. Opravy zverte len špecializovanej opravovni, alebo sa obráťte na zákaznícky servis. Sami nesmiete vymieňať ani sieťový kábel.

- Chráňte sieťový kábel pred zdrojmi sálavého tepla a ostrými hranami.
- Žiarovka a lampa sa počas prevádzky môžu intenzívne zahriať. Nedotýkajte sa ich. Pred výmenou žiarovky počkajte, kým lampa úplne nevychladne. Lampu nezakrývajte a v žiadnom prípade na ňu nevešajte predmety.
- Sieťový kábel položte tak, aby sa oň nik nemohol zachytiť.
- Používajte len typ žiarovky uvedený v časti „Technické údaje“. Nesmie byť prekročený maximálny výkon lampy.
- Počas búrky môže dôjsť k poškodeniu prístrojov zapojených do elektrickej siete. Počas búrky preto vždy vytiahnite sieťovú zástrčku zo zásuvky.
- Viacvrstvový papier hviezdy je jemný a môže sa ľahko roztrhnúť. Preto preťahujte hviezdu cez žiarovku obzvlášť opatrne.
- Ošetrovanie výrobku sa obmedzuje na jeho povrch. Na čistenie používajte len prachovku.

Technické údaje

Model:	56175
Číslo výrobku:	644 815
Sieťové napätie:	220 - 240 V ~ 50/60 Hz
Žiarovka:	typ E14, maximálne 4 W, (v obsahu balenia: 1 x LED žiarovka E14, 4 W)
Trieda ochrany:	II 
Teplota prostredia:	+10 až +40 °C
Výrobca:	Edi-Light GmbH, Heiligkreuz 22, 6136 Pill, Austria (Rakúsko)

Likvidácia

Výrobok a jeho obal boli vyrobené z hodnotných materiálov, ktoré sa dajú recyklovať. Tým sa znižuje množstvo odpadu a šetrí životné prostredie.

Likvidujte **obal** podľa pravidiel separovaného zberu. Využite na to miestne možnosti na zber papiera, lepenky a ľahkých obalov.



Prístroje, ktoré sú označené týmto symbolom, sa nesmú likvidovať spolu s domovým odpadom!

Máte zákonnú povinnosť likvidovať staré prístroje oddelene od domového odpadu.

Elektrické prístroje obsahujú nebezpečné látky. Tieto môžu byť pri nesprávnom skladovaní a likvidácii škodlivé pre životné prostredie a zdravie. Informácie o zberných dvoroch, ktoré odoberajú staré prístroje bezplatne, vám poskytnú obecná alebo mestská správa.

Poškodené žiarovky sa musia odvieŕať na ekologickú likvidáciu do zberne pre elektroodpad.

hu

Biztonsági előírások



A termék biztonsági műszaki megoldásokkal rendelkezik. Ennek ellenére figyelmesen olvassa el a biztonsági előírásokat, és az esetleges sérülések és károk elkerülése érdekében, csak az útmutatóban leírt módon használja a terméket.

Őrizze meg az útmutatót, hogy szükség esetén később ismét át tudja olvasni. Amennyiben megválnak a terméktől, az útmutatót is adja oda az új tulajdonosnak.



A lámpát száraz, belső helyiségekben való használatra tervezték, vizes helyiségekben (pl. fürdőszoba) vagy a szabadban való használatra nem alkalmas.

• A gyermekek nem ismerik fel az elektromos eszközök szakszerűtlen kezeléséből eredő veszélyeket. Ezért a gyermekeket tartsa távol a terméktől.

• Ne engedje, hogy a csomagolóanyag gyermekek kezébe kerüljön.

Többek között fulladásveszély áll fenn!

• A lámpa nem érintkezhet vízzel vagy más folyadékkal, mivel ellenkező esetben áramütés veszélye áll fenn.

• Csak olyan, szakszerűen beszerelt csatlakozóaljzathoz csatlakoztassa a lámpát, amelynek hálózati feszültsége megegyezik a termék műszaki adataival.

• A csatlakozóaljzatnak könnyen elérhetőnek kell lennie, hogy szükség esetén gyorsan ki tudja húzni a hálózati csatlakozót.

• Húzza ki a hálózati csatlakozót a csatlakozóaljzathoz, ha használat közben üzemzavar lép fel, illetve mielőtt szétszereli vagy megtisztítja a lámpát. Mindig a hálózati csatlakozót húzza, ne a hálózati vezetékét.

• Ne használja a lámpát, ha azon vagy a hálózati vezetéken sérülés látható. Azonnal húzza ki a hálózati csatlakozót a csatlakozóaljzathoz.

• Semmilyen változtatást ne hajtson végre a lámpán. A szükséges javításokat bízva szakszervizre vagy forduljon az ügyfélszolgálatához. A hálózati vezetékét is csak szakember cserélheti ki.

• A hálózati vezetékét tartsa távol a hőforrásoktól és az éles szélektől.

• Az izzó és a lámpa és a használat közben felforrósodhatnak. Ne érjen hozzájuk. Izzócsere előtt várja meg, amíg a lámpa teljesen lehűlt. Ne takarja le a lámpát, és soha ne akasszon tárgyakat rá vagy fölé.

• A hálózati vezetékét úgy helyezze el, hogy senki ne botolhasson meg benne.

• Csak a „Műszaki adatok” fejezetben megadott izzótípust használja. A lámpa maximális teljesítményét túllépni tilos.

• Vihar esetén az elektromos hálózatra kapcsolt készülékek megrongálódhatnak. Ezért viharban mindig húzza ki a hálózati csatlakozót a csatlakozóaljzathoz.

- A csillag többrétegű papírja érzékeny és könnyen elszakadhat. Ezért legyen különösen óvatos, amikor a csillagot ráhúzza az izzóra.
- Kizárólag a lámpa külső felülete tisztítható. A tisztításhoz csak tollsöprűt használjon.

Műszaki adatok

Modell:	56175
Cikkszám:	644 815
Hálózati feszültség:	220 - 240 V ~ 50/60 Hz
Izzó:	E14 típusú, max. 4 W, (mellékelve: 1 db LED izzó E14, 4 W)
Érintésvédelmi osztály:	II <input type="checkbox"/>
Környezeti hőmérséklet:	+10 és +40 °C között
Gyártó:	Edi-Light GmbH, Heiligkreuz 22, 6136 Pill, Austria (Ausztria)

Hulladékkezelés

A termék és a csomagolás értékes, újrahasznosítható anyagokból készültek. Az anyagok újrahasznosítása csökkenti a hulladék mennyiségét és kíméli a környezetet.

A **csomagolóanyagok** eltávolításakor ügyeljen a szelektív hulladékgyűjtésre. Papír, karton és könnyű csomagolóanyagok gyűjtéséhez használja a helyi gyűjtőhelyeket.



Ezzel a jellel ellátott **készülékek** nem kerülhetnek a háztartási hulladékba! Önt törvény kötelezi arra, hogy régi, nem használatos készülékét a háztartási hulladéktól különválasztva ártalmatlanítsa.

Az elektromos készülékek veszélyes anyagokat tartalmaznak, amelyek szakszerűtlen tárolás és ártalmatlanítás során károsíthatják a környezetet és az egészséget. Régi készülékeket díjmentesen átvevő gyűjtőhelyekkel kapcsolatban az illetékes települési vagy városi hivataltól kaphat felvilágosítást.

Az elhasznált izzókat környezetbarát módon az elektronikai hulladékoknak fenntartott hulladékgyűjtőben helyezze el.

Modell / Model / Modèle:

56175

Hergestellt von / Manufactured by / Fabriqué par / Výrobce /
Producent / Výrobca / Gyártó :

Edi-Light GmbH, Heiligkreuz 22, 6136 Pill, Austria